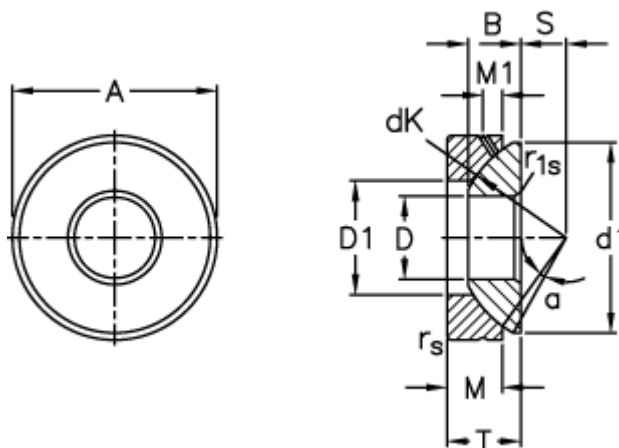


Varenummer: 03511035
 Beskrivelse: Fluro Ledleje GE 35AX

Mål



A	= 90 0 -0,015
B	= 22
D	= 35 0 -0,012
d1 max	= 84
D1 min	= 50.5
dK	= 98
Dynamisk aksial belastning C (kN)	= 260
Kipvinkel	= 5

M	= 20.7
M1	= 8
rs, r1s min	= 1
S	= 22
Statisk aksial belastning C0 (kN)	= 1290
T	= 28 +0,25 -0,40
Vægt	= 973